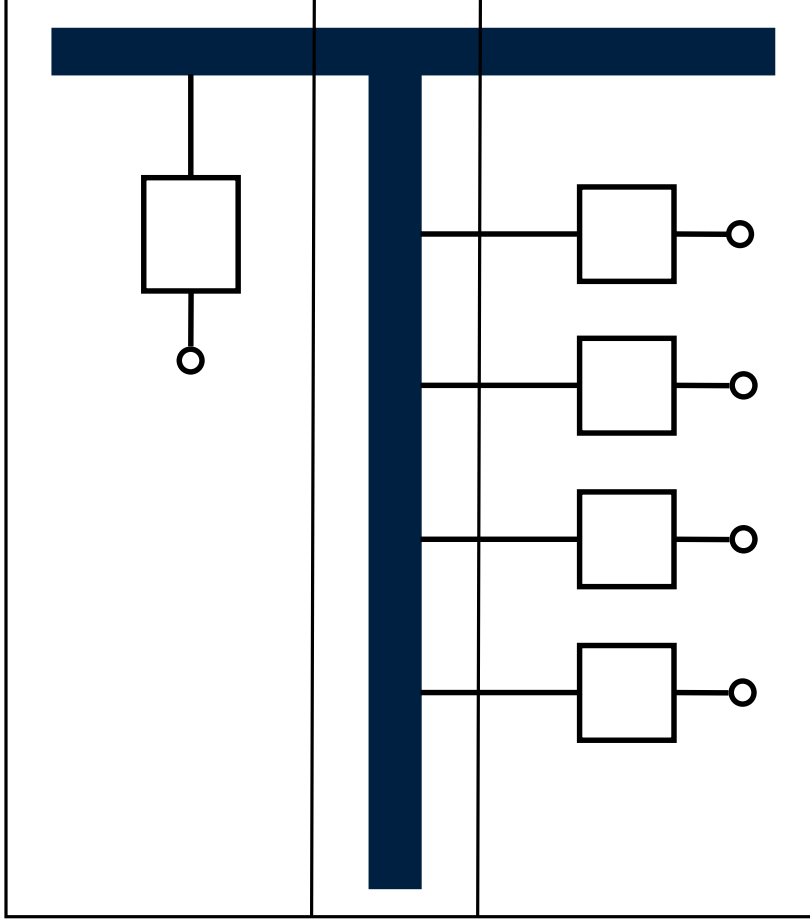


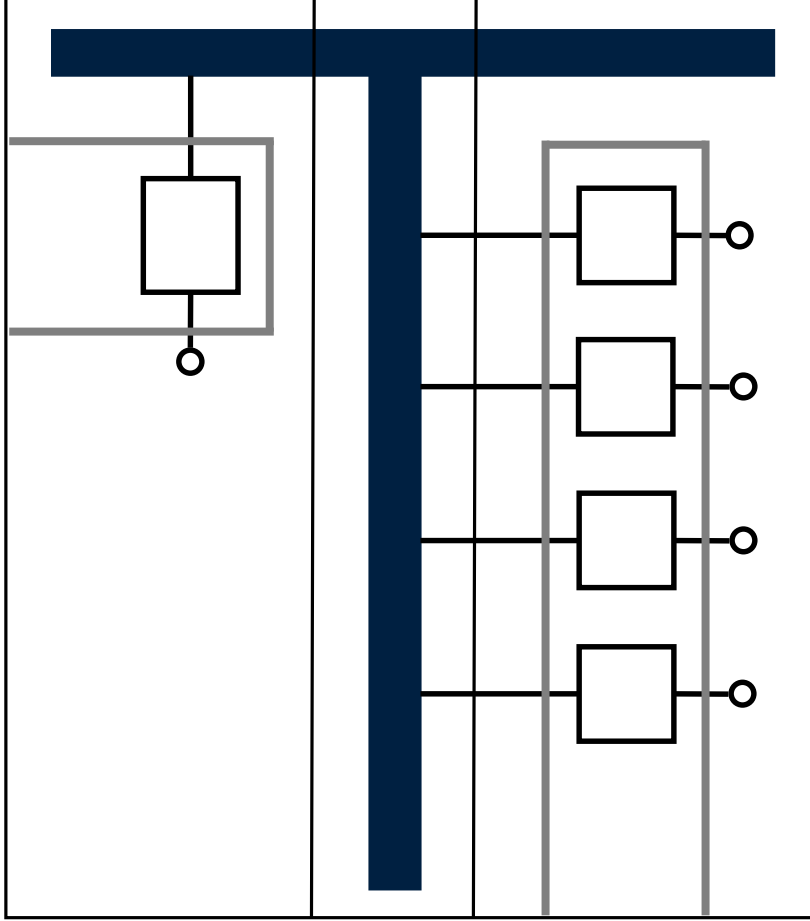
Formlama Sınıfları (IEC 61439-2)

Form 1



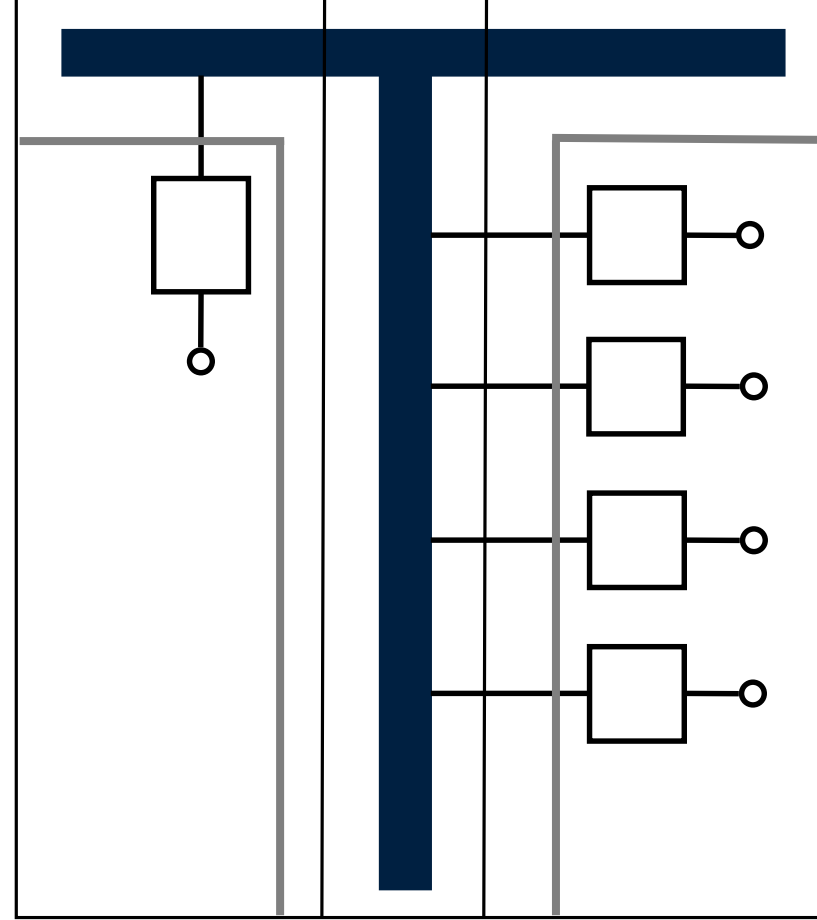
**Herhangi bir bölmelendirme yoktur.*

Form 2a



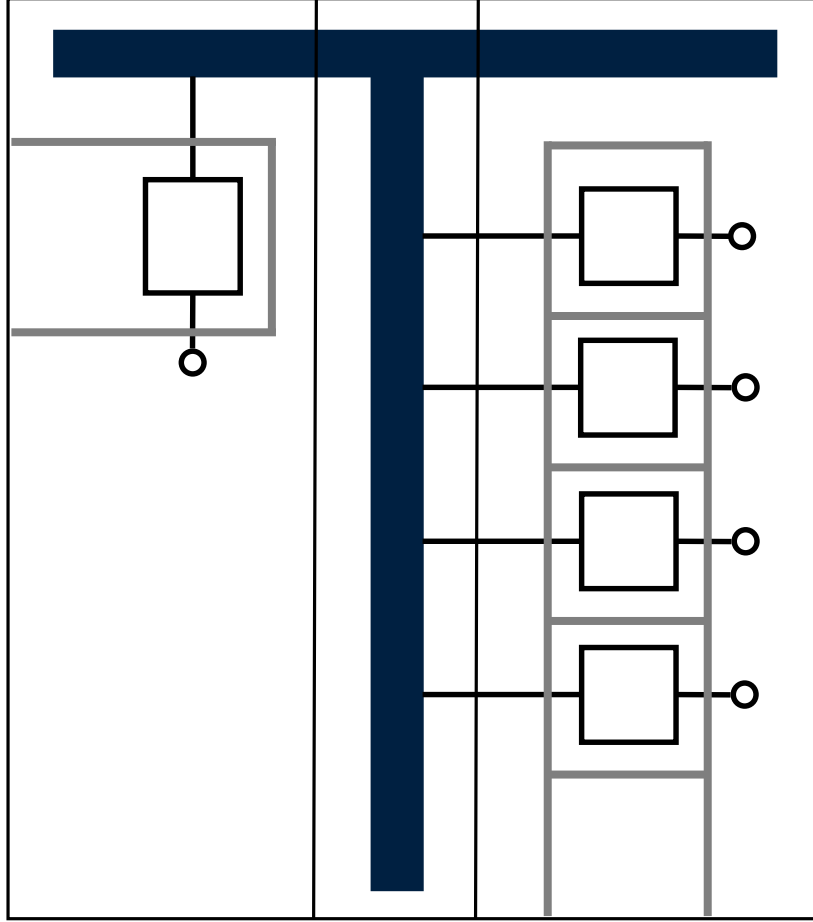
**Baralar cihazlardan ayrılır.*

Form2b



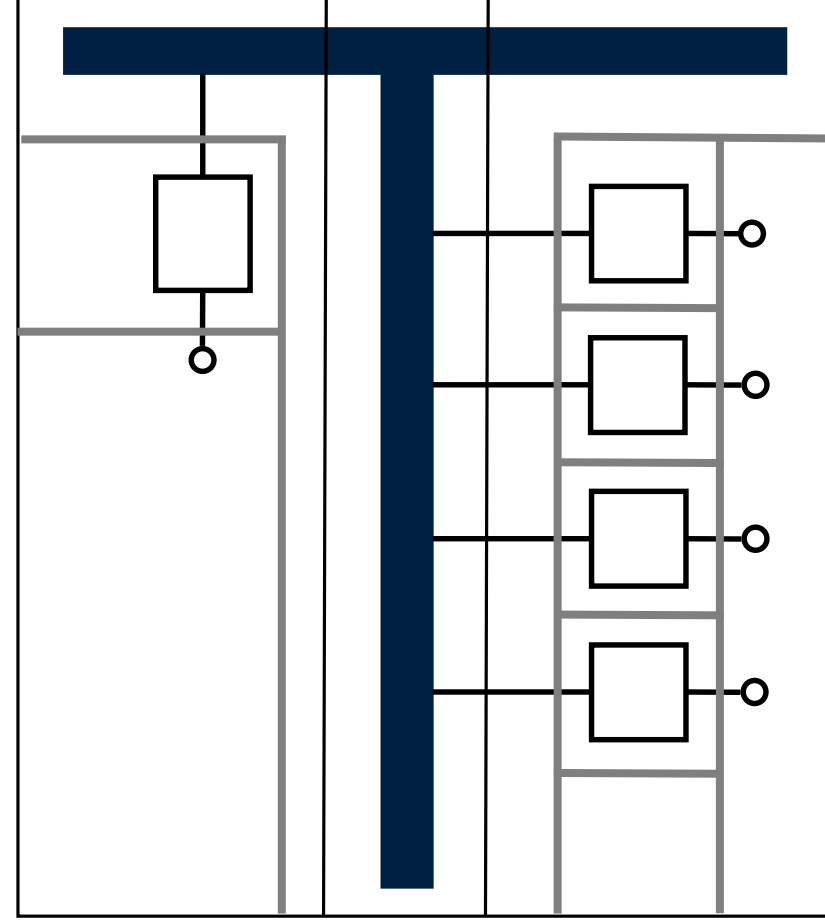
**Baralar cihazlardan ayrılırlar.
Çıkışlar baralardan ayrılırlar.

Form 3a



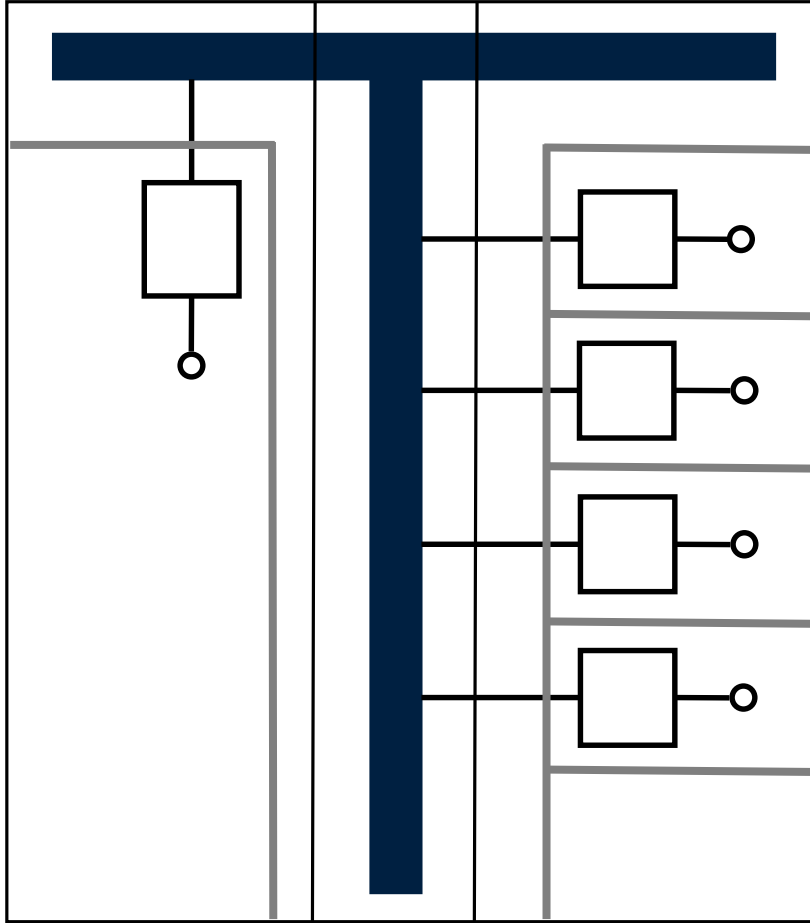
- *Baralar cihazlardan ayrılırlar.
- *Bütün cihazlar birbirinden ayrılırlar.

Form 3b



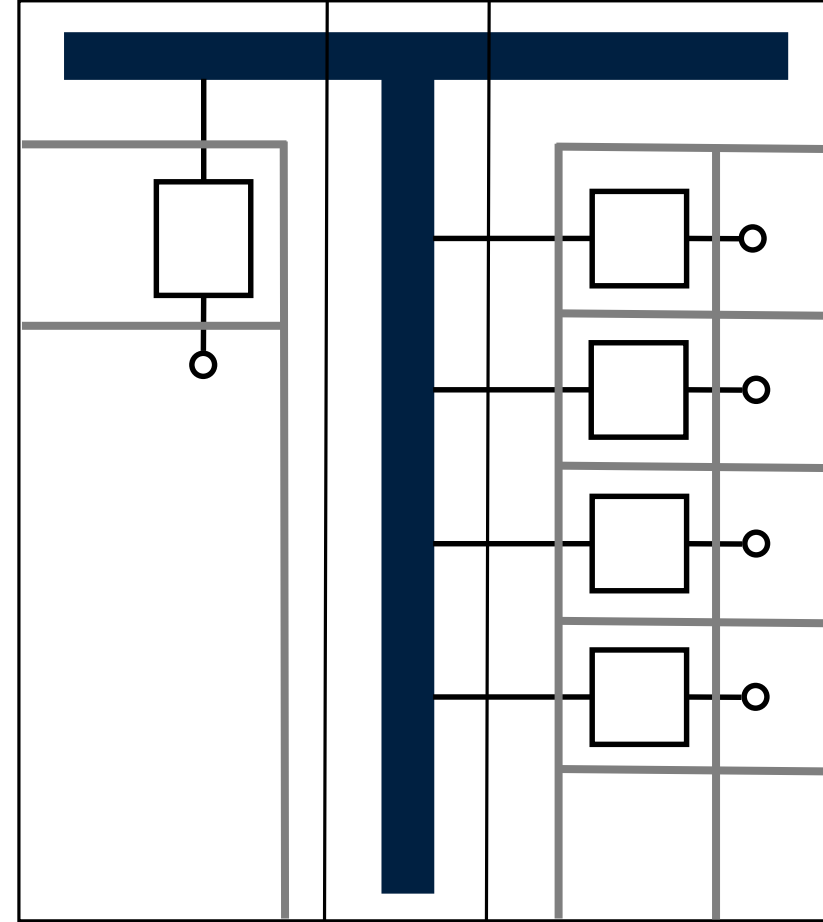
- *Baralar cihazlardan ayrılırlar.
- *Bütün cihazlar birbirinden ayrılırlar.
- *Çıkışlar baralardan ayrılırlar.

Form 4a



- *Baralar cihazlardan ayrılırlar.
- *Bütün cihazlar birbirinden ayrılırlar.
- *Çıkışlar baralardan ve birbirlerinden ayrılırlar.
- *Çıkışlar cihazlarla aynı bölmelerde bulunabilirler.

Form 4b



- *Baralar cihazlardan ayrılırlar.
- *Bütün cihazlar birbirinden ayrılırlar.
- *Çıkışlar baralardan ve birbirlerinden ayrılırlar.
- *Çıkışlar kendi içinde birbirinden ayrılırlar.