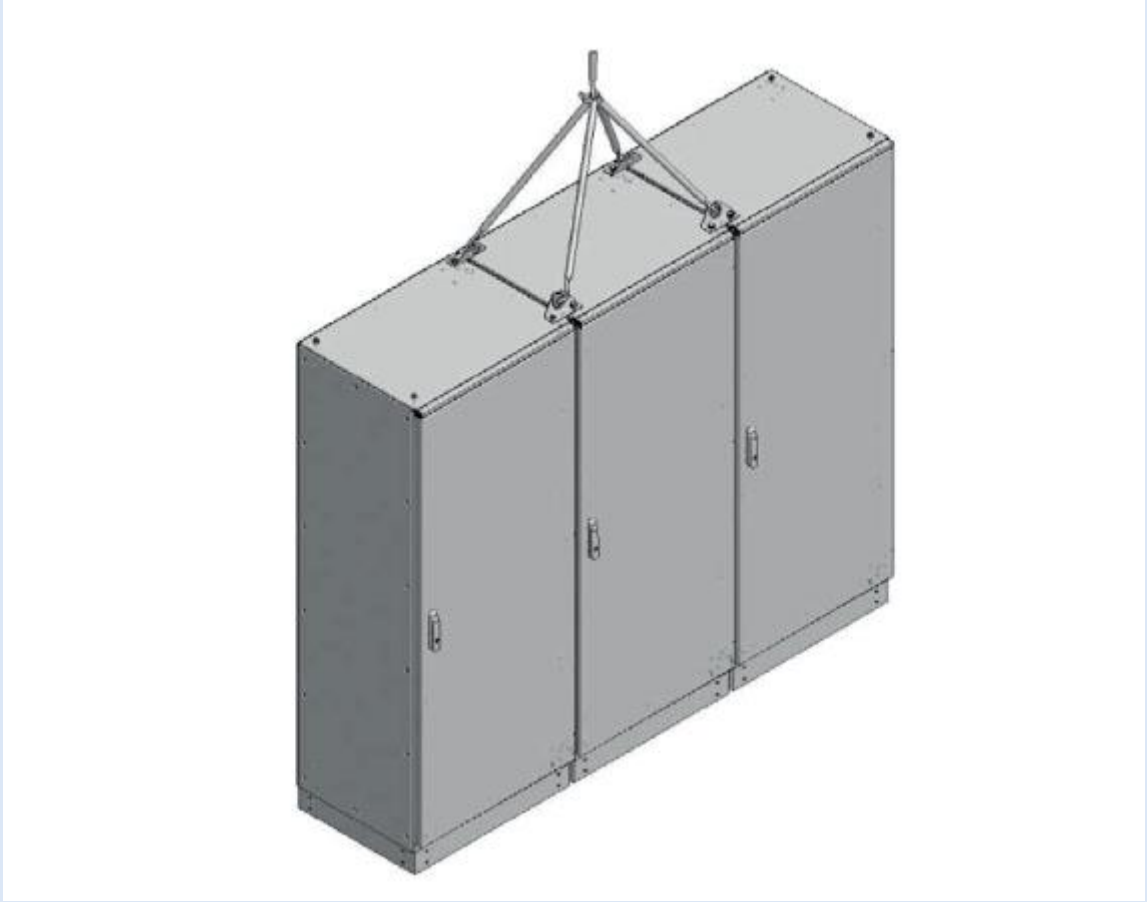
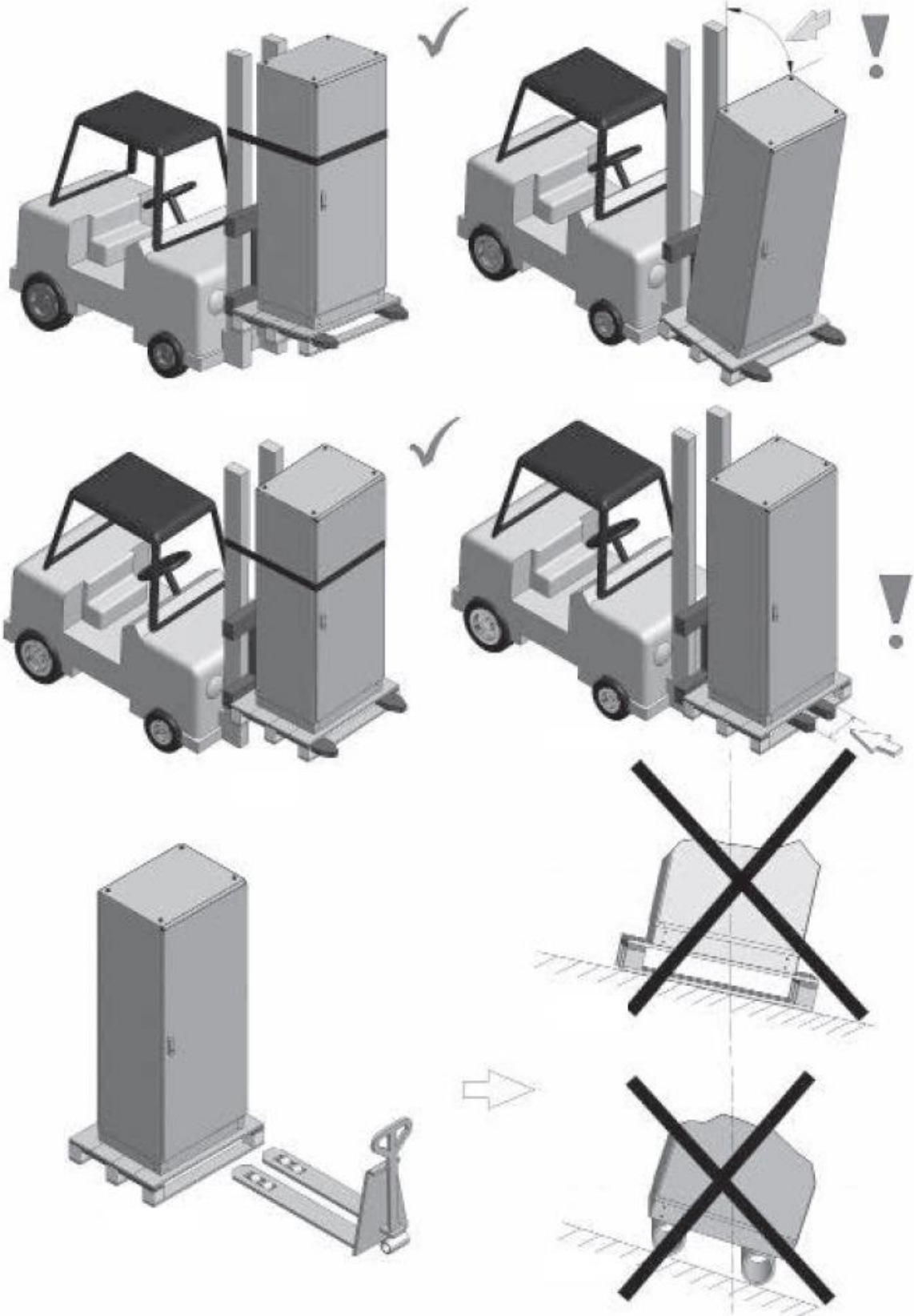
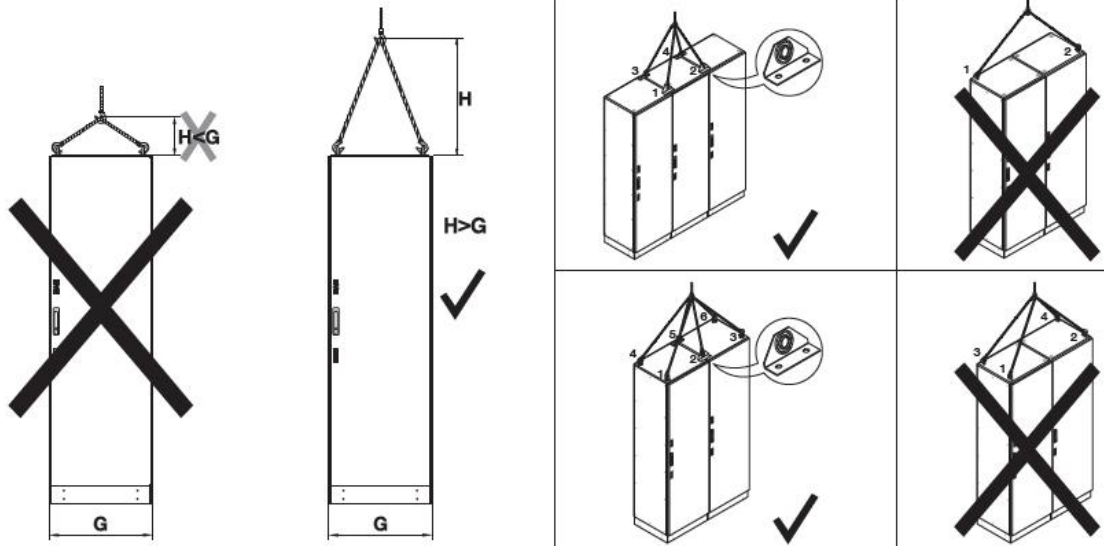
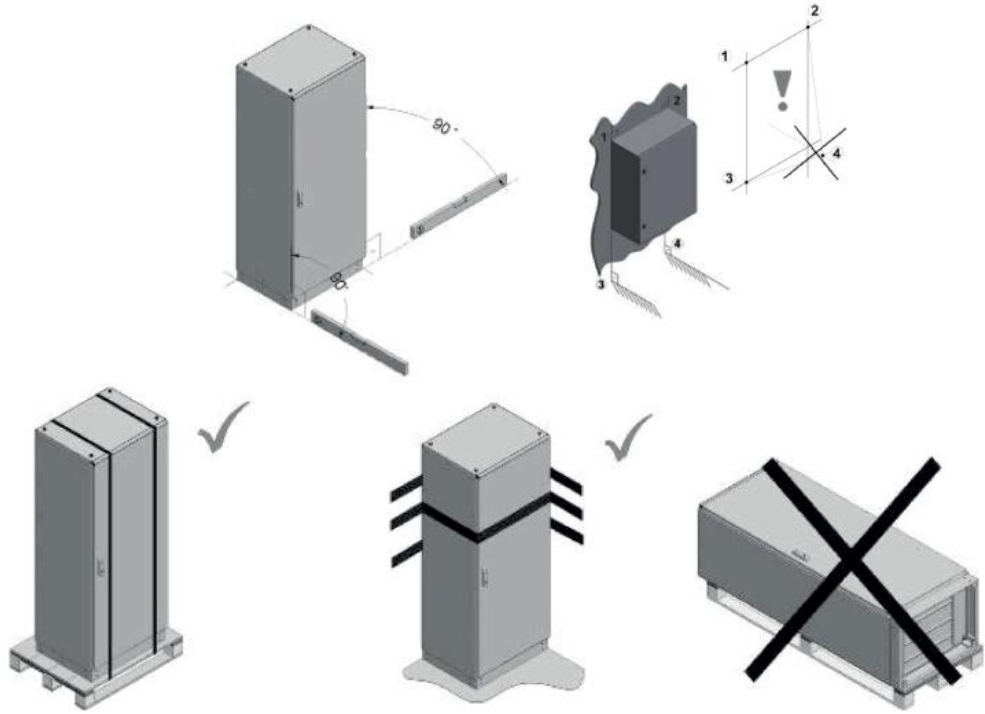
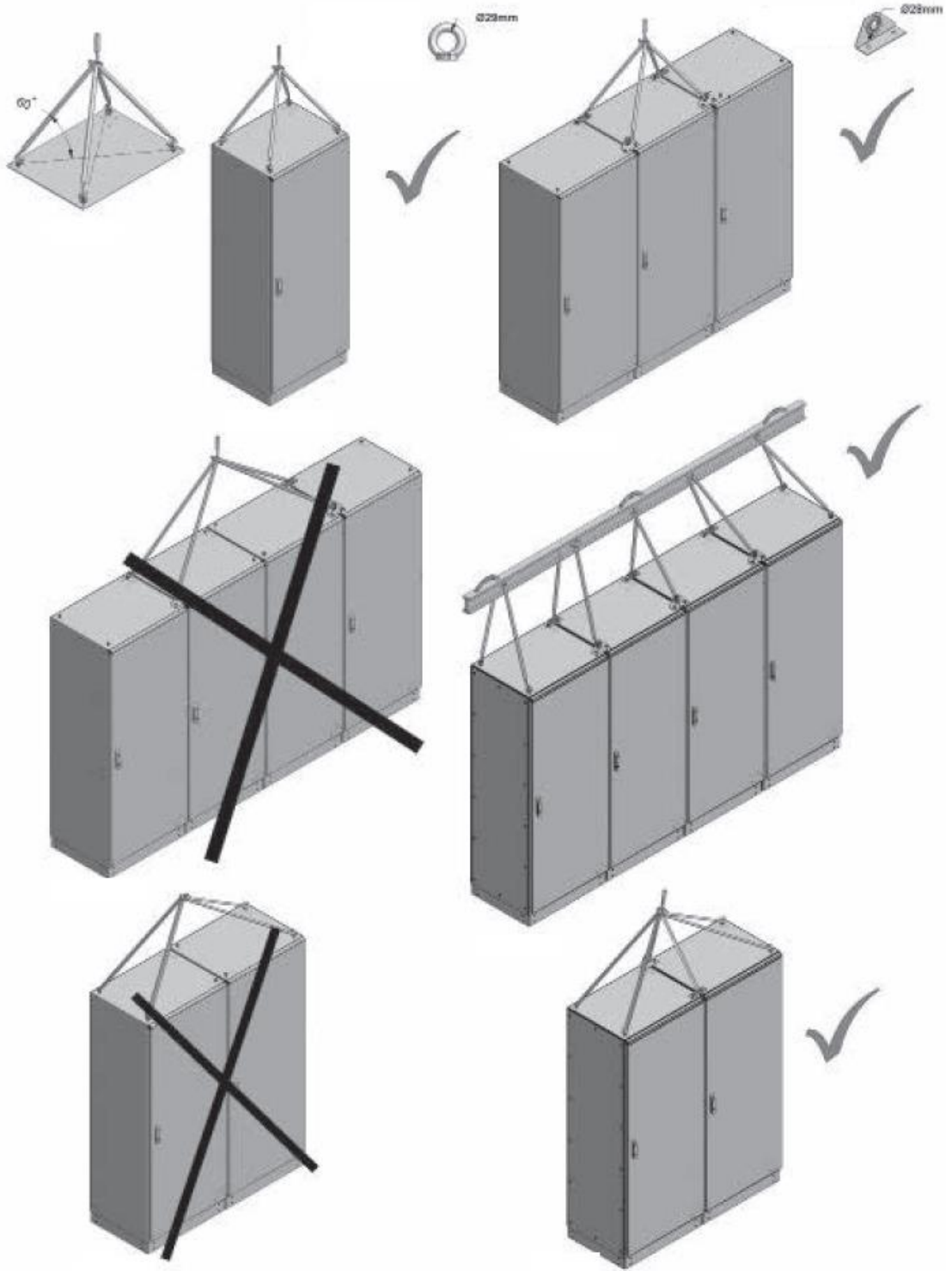


PANO TAŐIMA VE YÜKLEME TALİMATI





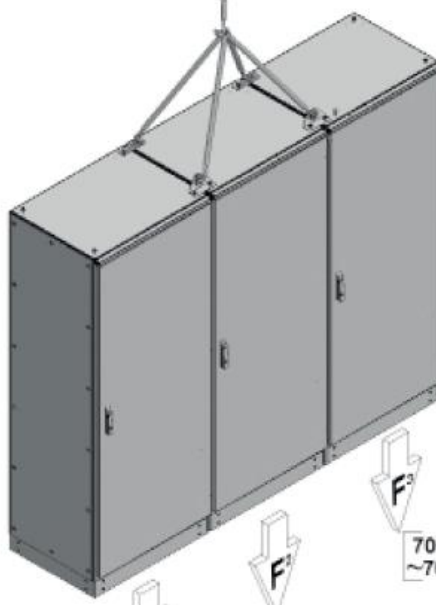




Dikkat : Görsellerdeki taşıma metodları IEC Standartlarına göre tasarlanmış panolar için geçerli olup yapılan uygulamaya göre taşıma metodunuzu kontrol ediniz.



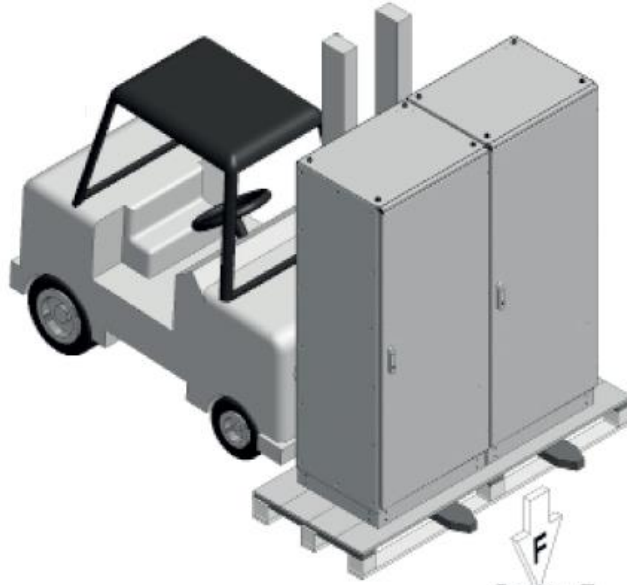
11000 N
~1100 kg



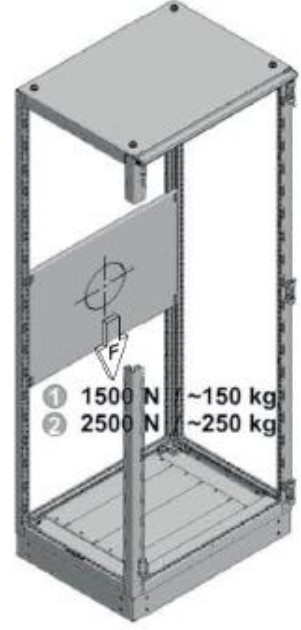
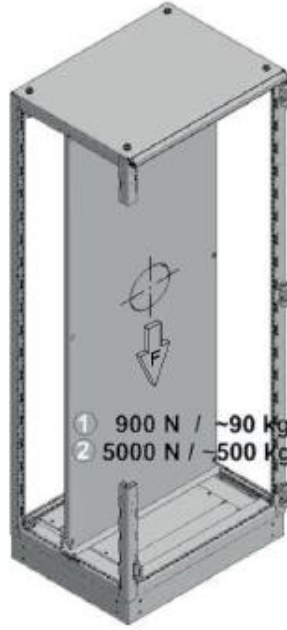
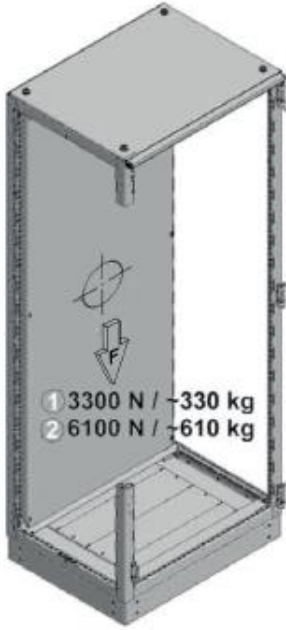
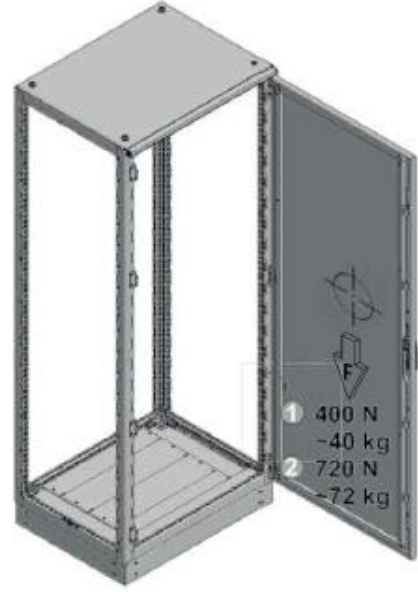
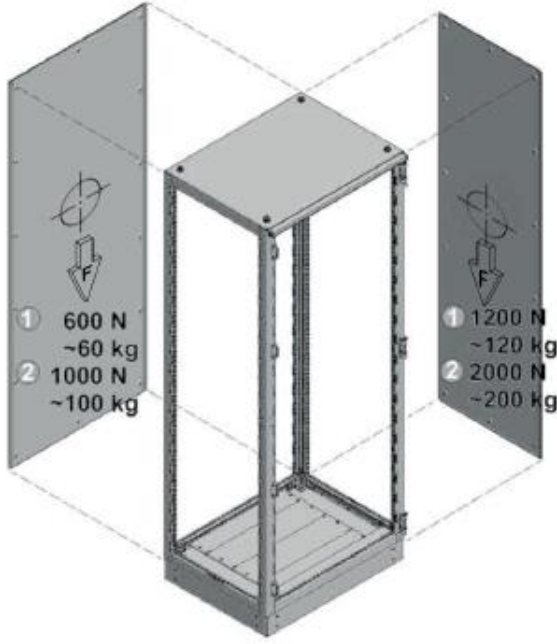
7000 N
~700 kg

14000 N
~1400 kg

7000 N
~700 kg

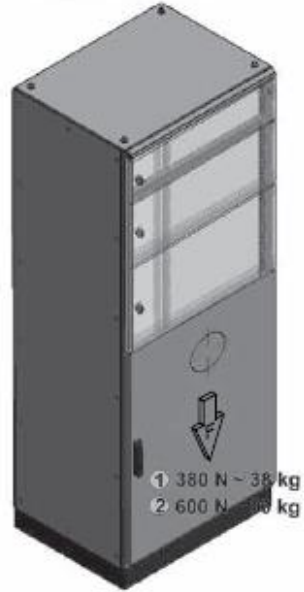
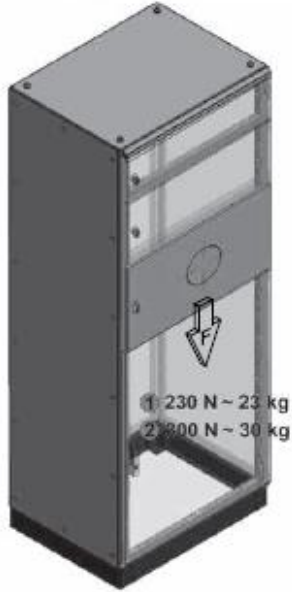
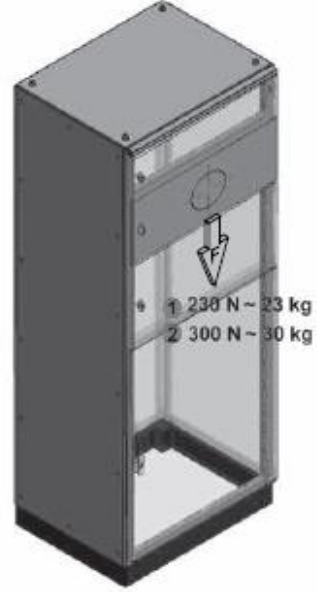
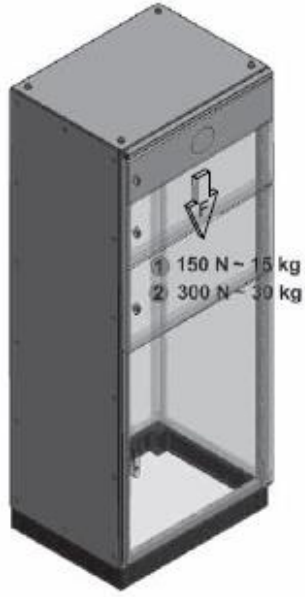


20000 N
~2000 kg



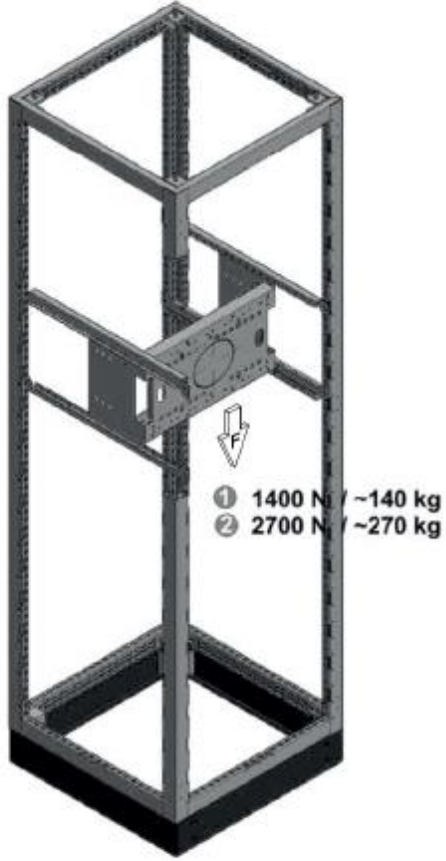
① Asimetrik yükleme
(Tek yüzeyden)

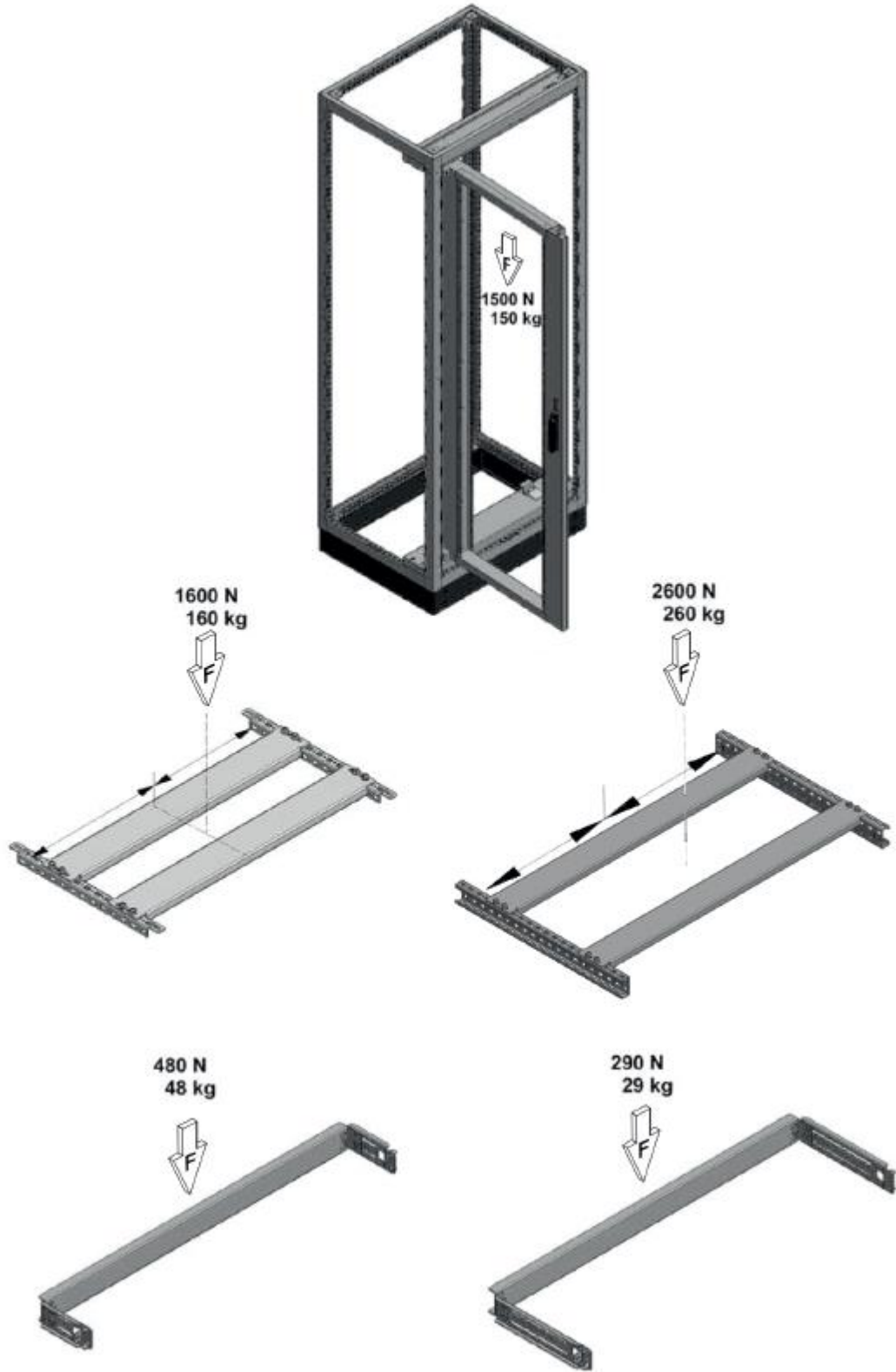
② Simetrik yükleme
(iki yüzeyden)

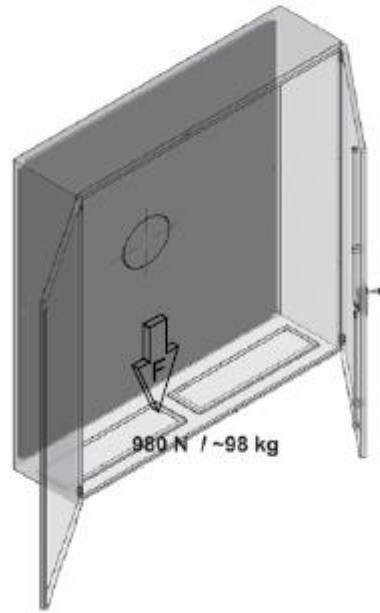
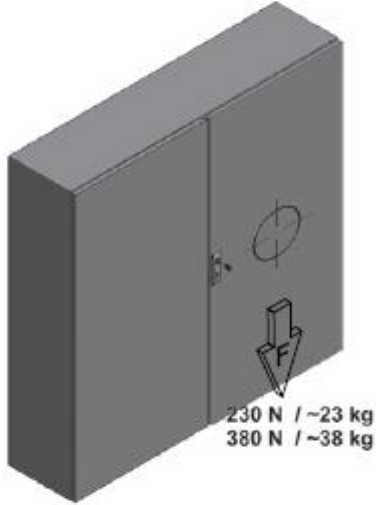
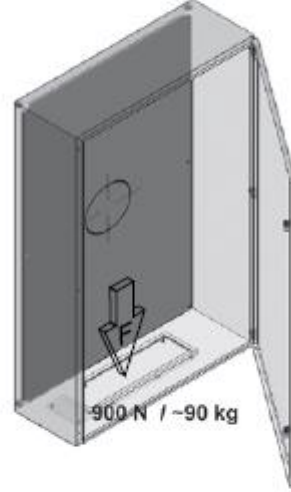
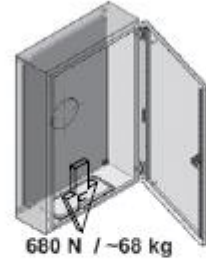


① Asimetrik yükleme
(Tek yüzeyden)

② Simetrik yükleme
(İki yüzeyden)

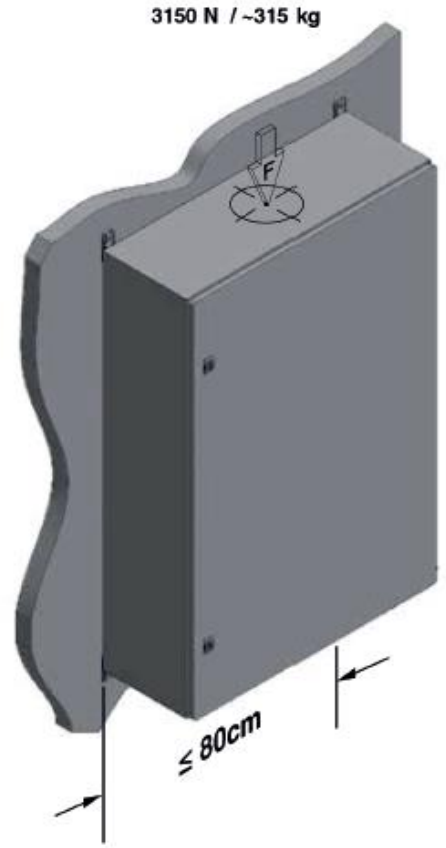
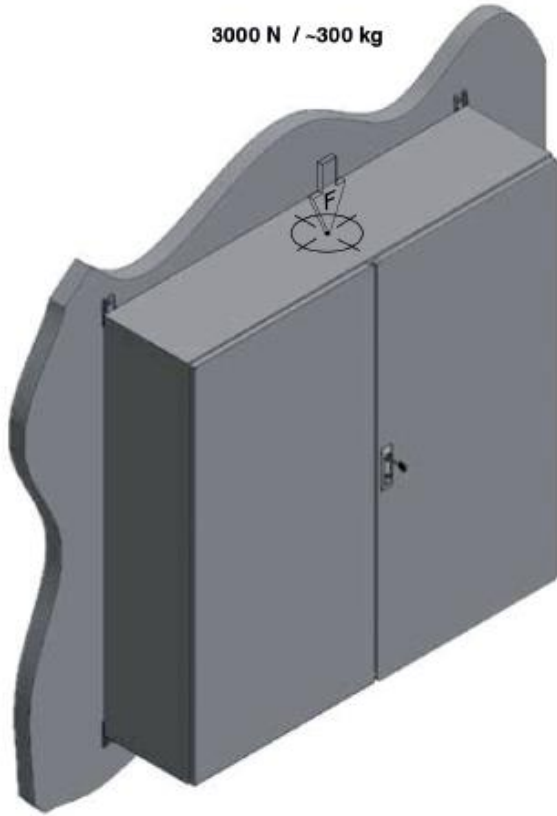




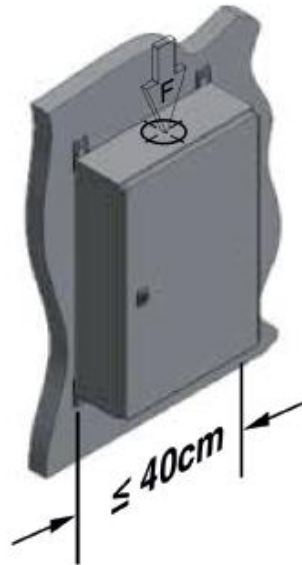


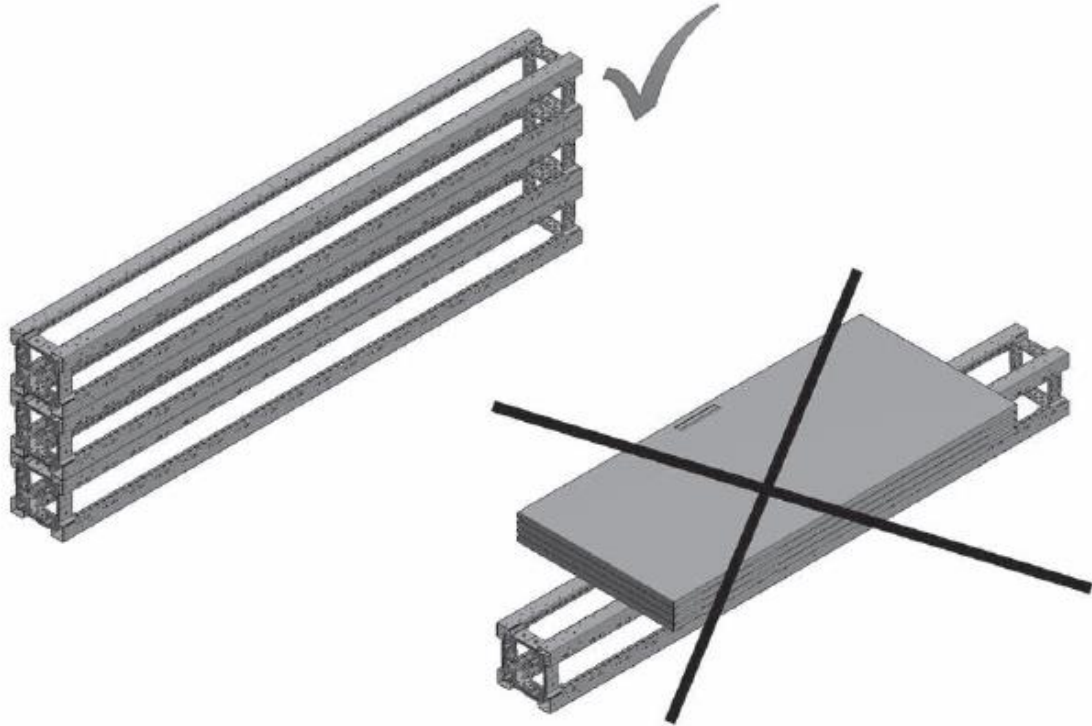
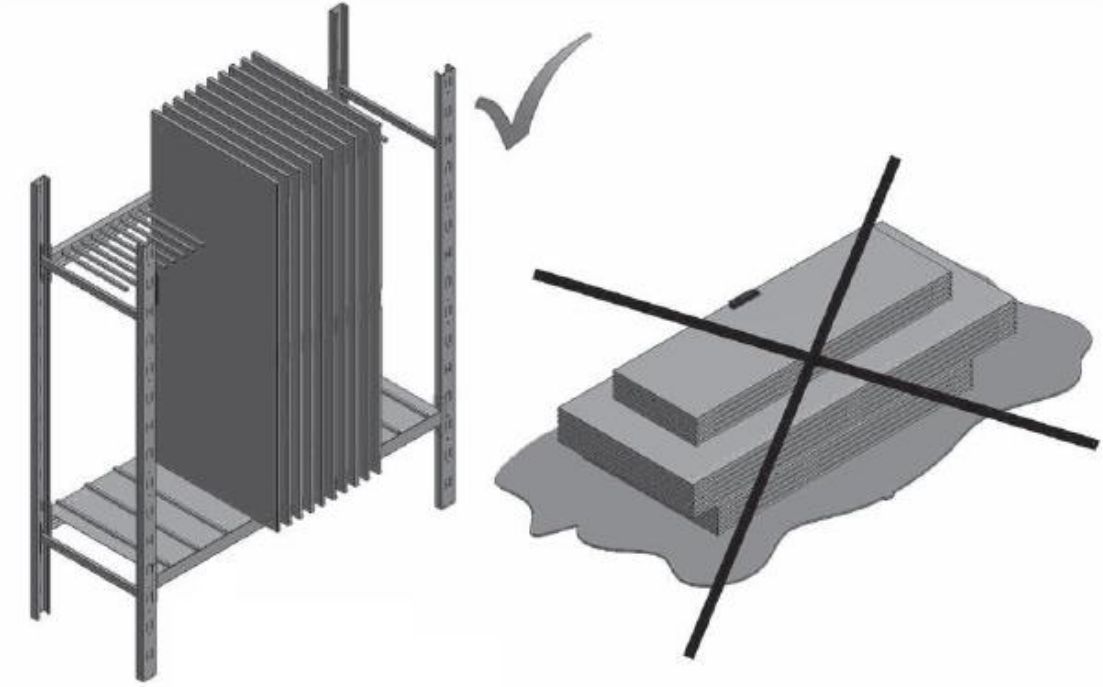
① Asimetrik yükleme
(Tek yüzeyden)

② Simetrik yükleme
(İki yüzeyden)



2250 N / ~225 kg





Dikkat : Görsellerdeki taşıma metodları IEC Standartlarına göre tasarlanmış panolar için geçerli olup yapılan uygulamaya göre taşıma metodunuzu kontrol ediniz.

